



UTENSILI PER PROFESSIONISTI DAL 1913

SCHEDA TECNICA

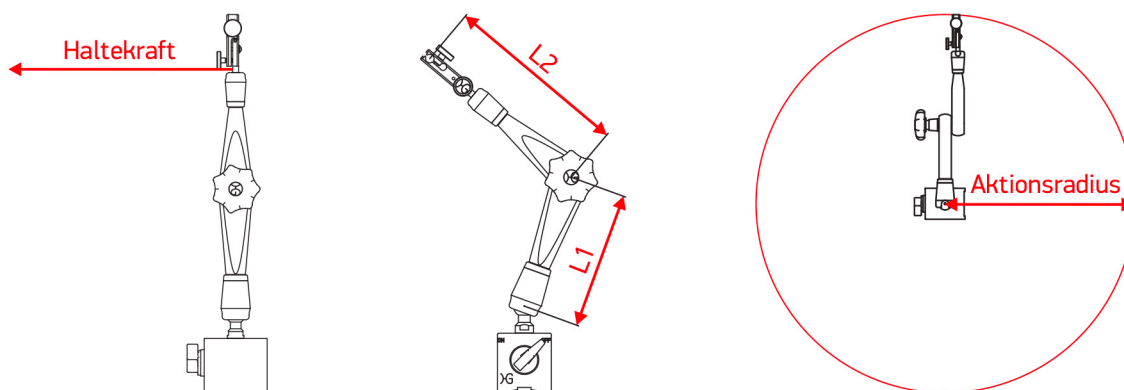
Supporti portacomparatori universali

Art. H 4503-0400



Technische Daten Hydraulisches Messstativ Größe 400

Spannkrafterzeugung	hydraulisch
Werkstoffe	eloxiertes Aluminium brüniertes Automatenstahl Kunststoff Sterngriff
Kugelgelenk Arm	M6 Innengewinde
Kugelgelenk Fuß	M10 Außengewinde
Haltekraft Standardanwendungen	11 kg
Haltekraft Sicherheits- relevante Anwendungen	9 kg
L1	179 mm
L2	221 mm
Aktionsradius	400 mm
Standardmagnet (LxBxH)	80x50x55 mm
Haftkraft Standardmagnet	1000 N schaltbar
Messschnabel	ø 8 mm H7 und Schwalbenschwanz



Artikel- nummer	Stativ	Magnet	Messschnabel mit Feineinstellung	Messschnabel ohne Feineinstellung	hydraulische Feinverstellung
106300	ja	-	-	-	-
106305	ja	-	ja	-	-
106306	ja	ja	ja	-	-
106308	ja	-	-	ja	-
106330	ja	ja	-	ja	ja