



Micrometri con tamburo maggiorato

Letture $\frac{1}{100}$ di mm (0,01 mm) - Grado di precisione DIN 863

Con superfici di contatto in **metallo duro** - Arco con guancialetti termoisolanti

Stelo in acciaio temperato \varnothing 6,5 mm - Tamburo cromato opaco \varnothing 30 mm

Con nottolino di bloccaggio dell'asta e numero di identificazione individuale

Controllati e collaudati singolarmente - Forniti con custodia

Campo di misura	mm	0÷25	25÷50
Codice		H 4327 0025	H 4327 0050
H 4327/0	Cad. €		



Micrometri a grande capacità

Letture $\frac{1}{100}$ di mm (0,01 mm) - Grado di precisione DIN 863

Con superfici di contatto in **metallo duro**

Stelo in acciaio temperato \varnothing 6,5 mm

Tamburo cromato opaco \varnothing 18 mm

Controasta intercambiabile

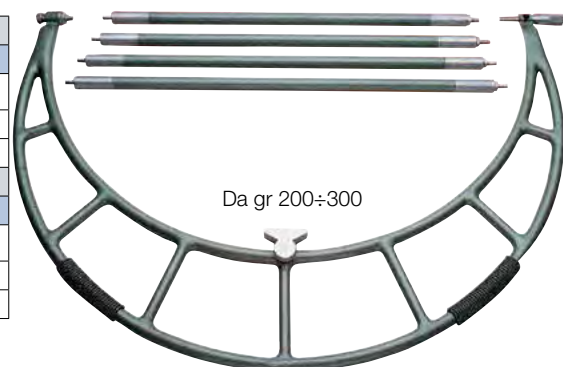
Con nottolino di bloccaggio dell'asta e numero di identificazione individuale

Controllati e collaudati singolarmente - Forniti con custodia

Campo di misura	mm	0÷100	0÷150	100÷200	200÷300	300÷400	400÷500
Codice	H 4329	0100	0150	0200	0300	0400	0500
H 4329	Cad. €						
N° aste		3	3	4	4	2	2
N° incudini		3	5	3	3	1	1
Campo di misura	mm	500÷600	600÷700	700÷800	800÷900	900÷1000	
Codice	H 4329	0600	0700	0800	0900	1000	
H 4329	Cad. €						
N° aste		2	2	2	2	2	
N° incudini		1	1	1	1	1	



Fino a gr 100÷200



Da gr 200÷300



Aste di riscontro

In acciaio inossidabile temperato - Durezza HRc 53-56

Adatte per il controllo delle superfici di contatto dei micrometri

Con una estremità piana ed una bombata rettificata e lappate

Dalla misura 75 mm in poi, con impugnatura di alluminio isolante al calore

Planarità $\pm 3 \mu\text{m}$ - Parallelismo $\pm 2 \mu\text{m}$

Lunghezza totale	mm	25	50	75	100	125	150
Codice	H 4330	0025	0050	0075	0100	0125	0150
H 4330	Cad. €						
Lunghezza totale	mm	175	200	225	250	275	
Codice	H 4330	0175	0200	0225	0250	0275	
H 4330	Cad. €						



Supporti per micrometri

Tipo con ampia base in ghisa

Dispositivo di fissaggio inclinabile, con protezione interna in gomma delle ganasce

Dimensioni base 115x165 mm

Apertura del morsetto 0÷16 mm

Peso 1,4 kg

Codice H 4333 0000	H 4333	Cad. €	1
--------------------	---------------	--------	---



Tipo basculante

Dimensioni base 80x115 mm

Apertura del morsetto 0÷15 mm

Peso 0,8 kg

Codice H 4333 1000	H 4333/1	Cad. €	1
--------------------	-----------------	--------	---

